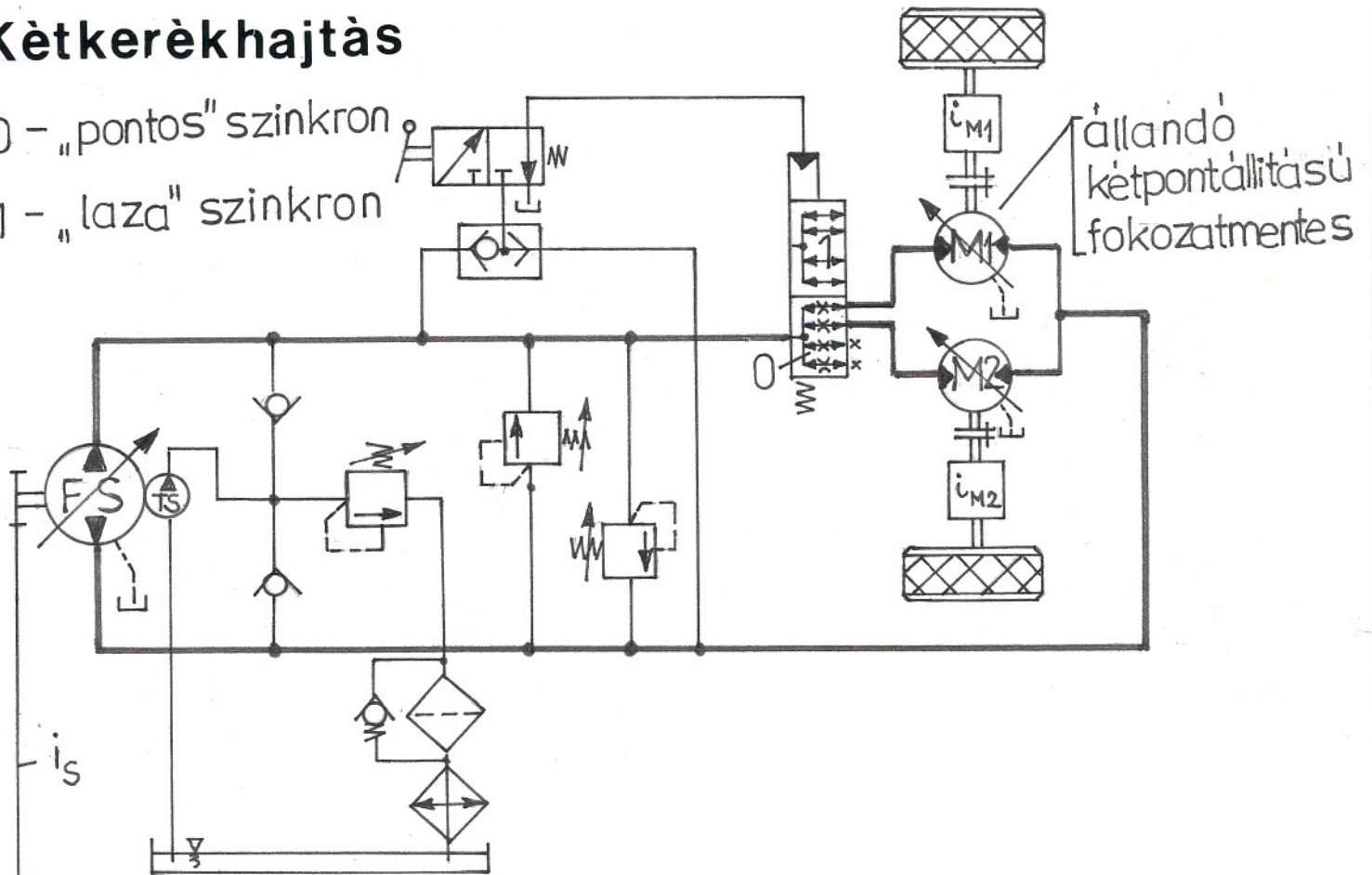


Kétkerék-hajtás

0 - „pontos” szinkron
 1 - „laza” szinkron



Négykerék-hajtás

